



Dobradiça

Planas direita e esquerda

DADOS TÉCNICOS

Fornecimento:

Dobradiça injetada em Poliamida com Fibra de Vidro com pino em aço 1020
Acabamento preto, outros acabamentos, sob consulta. Abertura 180°

Elementos de fixação não fornecidos.

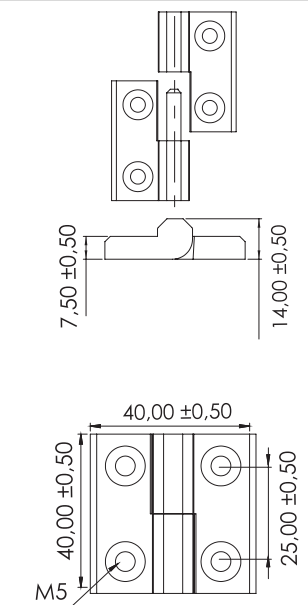
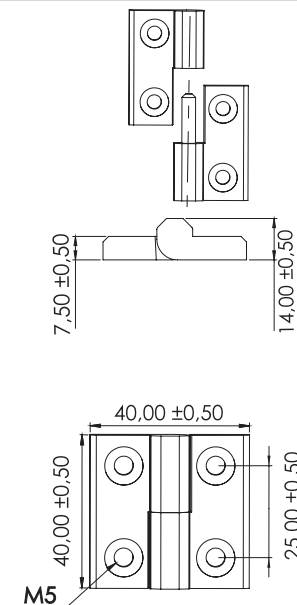
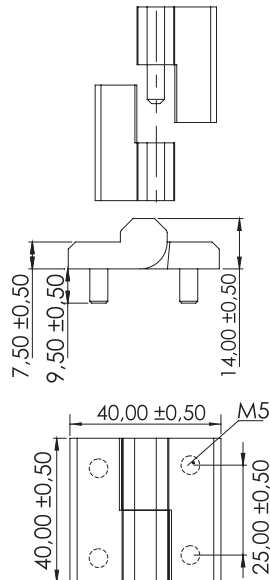
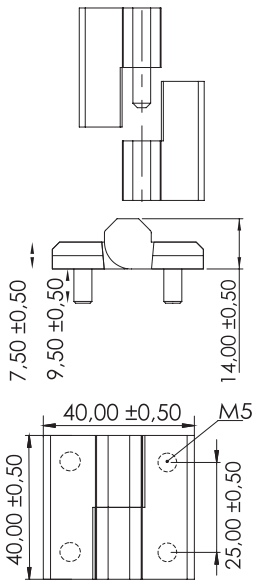


PARAFUSO EMBUTIDO



PARAFUSO EXPOSTO

CÓDIGO	ABERTURA	FIXAÇÃO	CÓDIGO	ABERTURA	FIXAÇÃO	CÓDIGO	ABERTURA	FIXAÇÃO	CÓDIGO	ABERTURA	FIXAÇÃO
40852	DIREITA	M5	40853	ESQUERDA	M5	40850	DIREITA	M5	40851	ESQUERDA	M5



CÓDIGO	ABERTURA	FIXAÇÃO	CÓDIGO	ABERTURA	FIXAÇÃO	CÓDIGO	ABERTURA	FIXAÇÃO	CÓDIGO	ABERTURA	FIXAÇÃO
40862	DIREITA	M6	40863	ESQUERDA	M6	40860	DIREITA	M6	40861	ESQUERDA	M6

