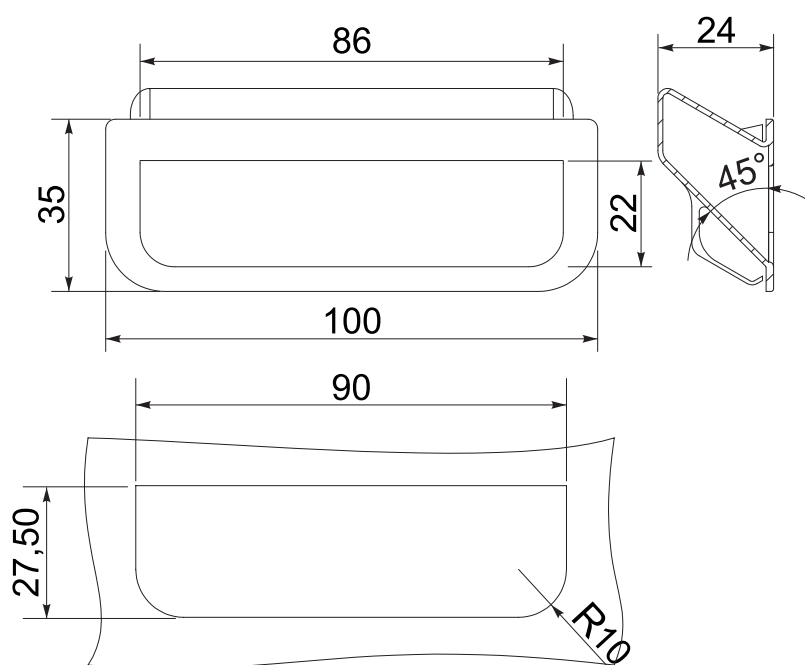


Puxador Embutido

Injetado em poliamida reforçada com fibra de vidro
Montagem e fixação por encaixe.



Códigos	Cor
15450	Preto



Recorte para fixação