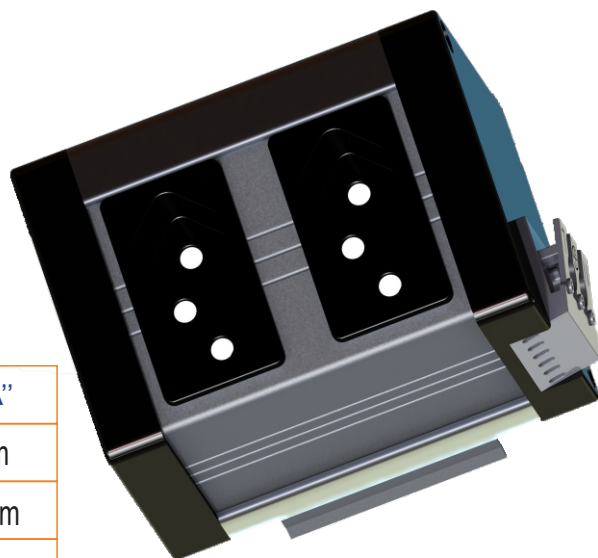


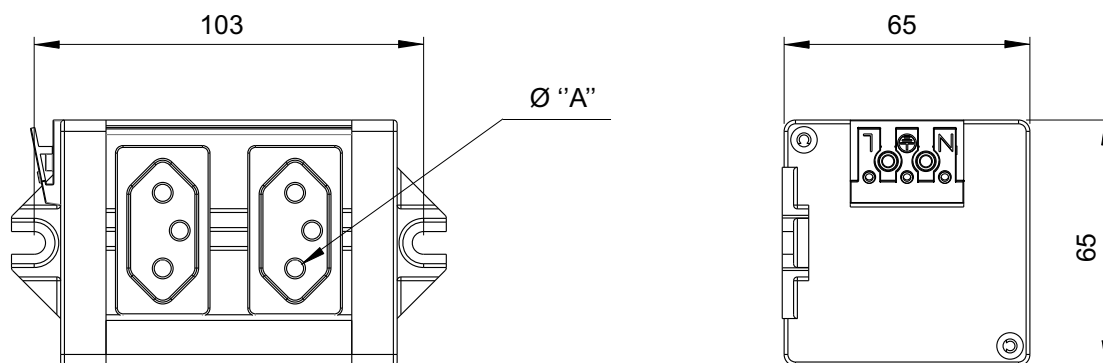
## Tomadas Auxiliar

Corpo em perfil de alumínio anodizado fosco, tampas laterais em poliamida reforçada com fibra de vidro. Aplicação em painéis elétricos e máquinas em geral. Tomada de 10A e 20A padrão NBR 14136. Montagem através de parafuso M6 que se aloja nas tampas, ou através de adaptador para trilho Din Ts35 Norma En50022. Ligação através de terminal de encaixe rápido, facilitando a montagem. Anodização A 23 outros tipos de anodização e pintura sob consulta.



CÓDIGO	FIXAÇÃO	CORRENTE	TENSÃO	Ø "A"
17002	Trilho din TS35	10 A	120/250V	4 mm
17077	Trilho din TS35	20 A	120/250V	4,8 mm
17022	Parafusos	10 A	120/250V	4 mm
17110	Parafusos	20 A	120/250V	4,8 mm

## FIXAÇÃO POR PARAFUSOS



## FIXAÇÃO TRILHO DIN TS35

